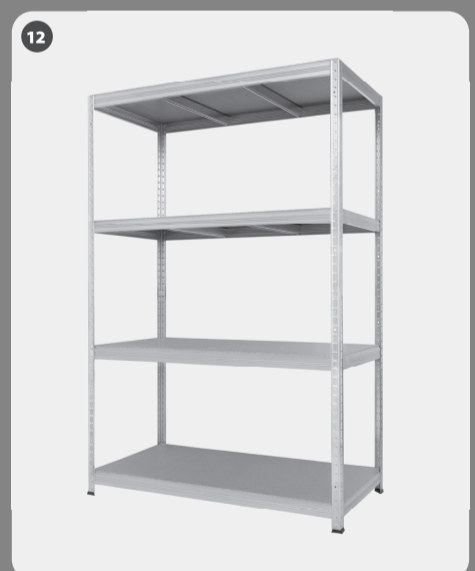
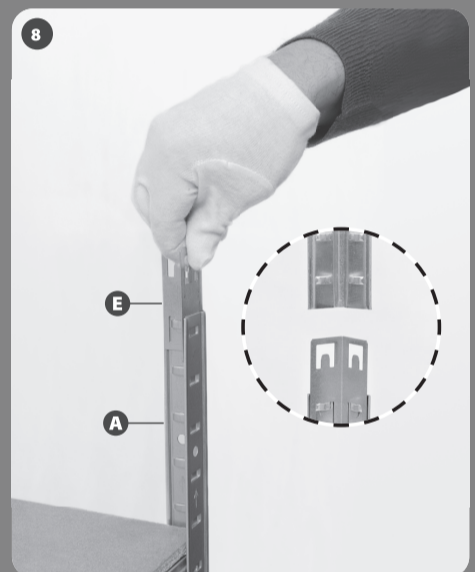
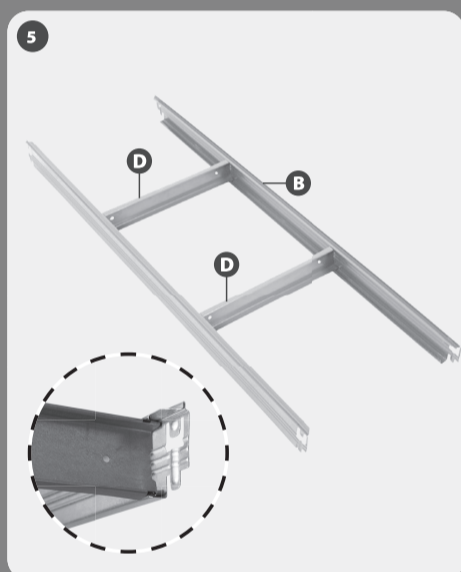
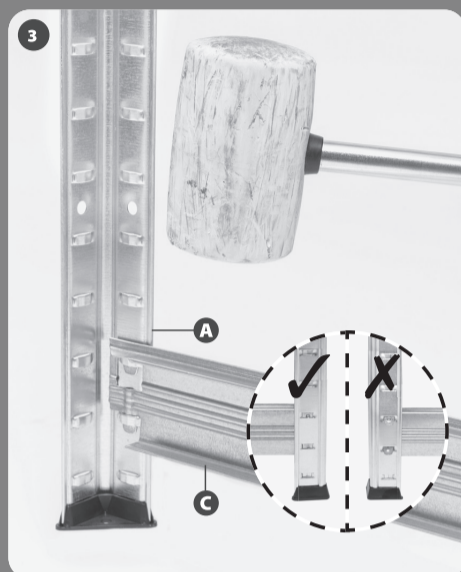
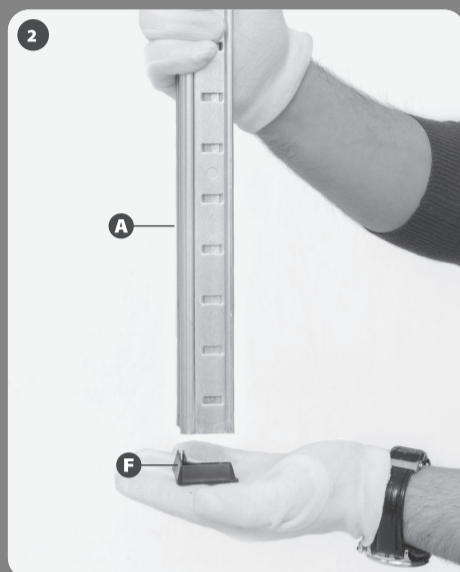
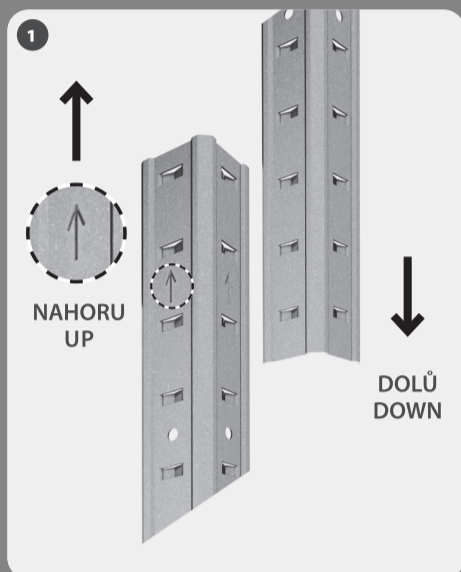
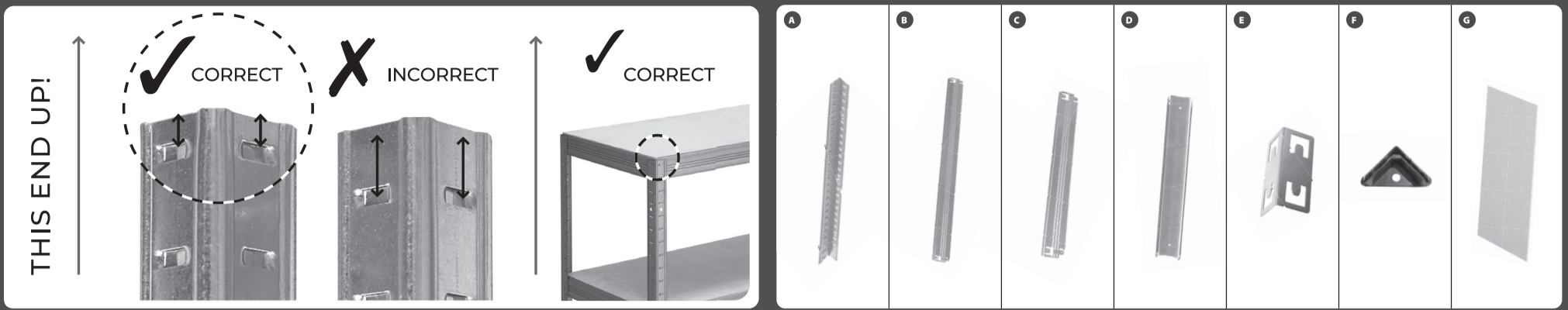


ASSEMBLY INSTRUCTION | MONTÁŽNÍ NÁVOD | INSTRUCCIONES DE MONTAJE  
 UPUTE ZA MONTAŽU | УПАТСТВО ЗА МОНТАЖА | MONTAGEANLEITUNG | FELSZERELÉSI ÚTMUTATÓ



**SAFETY INSTRUCTIONS**  
**BEZPEČNOSTNÉ POKYNY**  
**INSTRUCCIONES DE SEGURIDAD**  
**SIGURNOSNE INSTRUKCIJE**  
**БЕЗБЕДНОСНИ ИНСТРУКЦИИ**  
**SICHERHEITSHINWEISE**  
**BIZTONSÁGI UTASÍTÁSOK**



ANTI CUT GLOVES (MIN. LEVEL 3)  
 RUKAVICE PROTIPOŘEZOVÉ, ODOLNOST PROTI REZU (TRÍDA OCHRANY MIN. 3.)  
 GUANTES ANTICORTE (NIVEL MÍNIMO A3)  
 ZAŠTITNE RUKAVICE (MINIMUM RAZINA A3)  
 РАКАВИЦИ ЗА ЗАШТИТА ПРИ РАБОТА (МИН. НИВО 3)  
 SCHNITTSCHUTZ-HANDSCHUHE (MIND. LEVEL 3)  
 VÁGÁS ELLEN KESZTYŰ (MINIMUM A3 SZINT)

