



Rackavy

UNIQUE ASSEMBLY SYSTEM WITHOUT USE OF SCREWS



COSY WORKBENCH

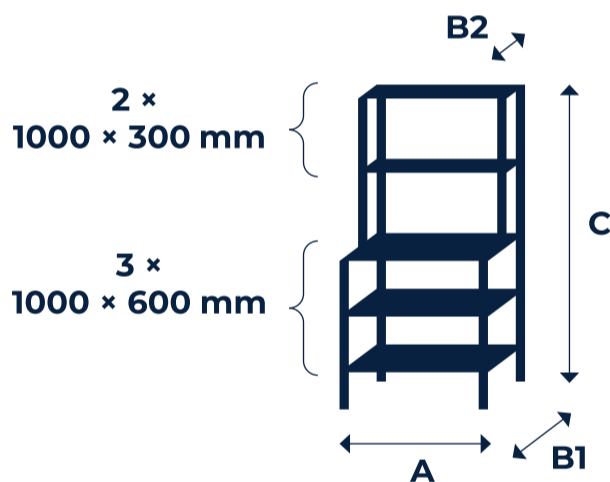
MAXIMUM LOAD CAPACITY OF SHELF



150 kg

300 kg

DIMENSIONS



A	B1	B2	C
1000	600	300	1950

SURFACE FINISH



MATERIAL OF SHELF



ECOLOGICAL SURFACE FINISH

UNIVERSAL HEAVY DUTY RACK

Wide scale of utilization in companies, institutions and house holds. Screw less mounting system allows easy and fast assembly.

Precisely produced metal components are securing high stability and toughness of rack construction.

Position of shelf is adjustable.

Rack column stability is conditioned by its anchoring to wall in two points at the top part of the rack.

Adherence to security instructions according to introduced icons is essential.

Guarantee conditions: Guarantee period begins on the date of sale and is valid for five years. Damages caused by wrong installation, inadequate handling during transport and use will be excluded from the guarantee.

Liquidation: The metal rack does not contain any substances harmful to the environment. The liquidation is to be made with use of usual methods by scrapping or dumping.

UNIVERZÁLNÍ VYSOKOZÁŤEŽOVÝ REGÁL

Široká škála využití ve firmách, institucích i domácnostech. Bezšroubový montážní systém umožňuje snadnou a rychlou montáž.

Přesně vyrobené kovové komponenty zaručují vysokou stabilitu a pevnost konstrukce. Pozice podlaží je nastavitelná.

Podmínkou stability regálového sloupce je ukotvení ve dvou místech v horní části regálu k pevné stěně.

Dodržování bezpečnostních pokynů podle uvedených pictogramů je nezbytné.

Záruční podmínky: Záruční doba začíná běžet od okamžiku prodeje a trvá pět let. Vady způsobené špatnou instalací, nesprávným zacházením během transportu a užívání nejsou předmětem reklamace.

Likvidace: Tento výrobek neobsahuje látky škodlivé životnímu prostředí. Likvidace se provádí běžnými metodami – skládkováním nebo sešrotováním.

KIT DE ESTANTERIA PARA CARGAS PESADAS

Amplia escala de utilización en empresas, Instituciones y viviendas. Sistema de montaje sin tornillos permite Montaje fácil y rápido.

Componentes metálicos de precisión Están asegurando una alta estabilidad y Dureza de la construcción del estante. La posición del estante es ajustable.

La estabilidad de la columna del estante está condicionada Por su anclaje a pared en dos puntos En la parte superior del bastidor.

Adherencia a las instrucciones de seguridad Según los iconos introducidos es esencial.

Condiciones de garantía: Garantía Periodo comienza en la fecha de venta Y es válida por cinco años. Daños y perjuicios Causada por una instalación incorrecta. Manejo durante el transporte Y su uso quedarán excluidos de la garantía.

Liquidación: La rejilla de metal no contienen sustancias nocivas para el medio ambiente. La liquidación Debe hacerse con el uso de métodos habituales Por desguace o vertido.

UNIVERZALNA POLICA ZA TEŠKE TERETE

Široka lepeza primjene u kompanijama, institucijama, kućanstvu. Sistem slaganja bez vijaka omogućuje lako i brzo slaganje.

Precizno proizvedeni sastavni dijelovi omogućuju visoku stabilnost konstrukcije police.

Različite mogućnosti slaganja police.

Obavezno pričvršćivanje police u dvije točke na vrhu police omogućuje stabilnost police.

Obavezno slijediti upute i ikone pri slaganju.

Garantni period: Pocinje danom prodaje i vrijedi 5 godina. Oštećenja uzrokovana pogrešnim slaganjem, neadekvatnim rukovanjem prilikom transporta, nekorisćenjem jedino originalnih dijelova, neće biti priznata u garantnom roku.

Likvidacija: Metalne police ne sadrže elemente štetne za okoliš. Likvidacija police vrši se na uobičajen način zbrinjavanja.

УНИВЕРЗАЛНА ПОЛИЦА ЗА ТЕШКИ ПРЕДМЕТИ

Широка примена во компани, институции и домаќинства. Брза и едноставна монтажа без употреба на шrafoви.

Прецизно произведените метални компоненти овозможуваат висока стабилност на конструкцијата.

Различни можности за монтажа на полиците.

За стабилност, потребно е фиксирање на ѕид во 2 точки во горниот дел на полицата.

Обавезно почитување на сигурносните инструкции.

Гарантен рок: Гарантниот рок почнува од денот на купување и важи 5 години. Монтаџата не важи во случај на неправилна монтажа и неадекватно ракување при употреба и транспорт.

Отстранување: Полиците не содржат елементи штетни по околината. Отстранувањето може да се изврши со употреба на вообичаени методи за отстранување на отпад.

UNIVERSALES STECKREGAL

Verwendung: Haushalt – Geschäfte – Lager – Büros – Garagen. Ohne Verwendung von Schrauben, Schnelle und einfache Montage. Präzise gefertigten Metallkomponenten sorgen für eine hohe Stabilität und strukturelle Stärke.

Stellbare Etageposition.

Das Regal muss am oberen Teil in geeigneter Weise an der festen Wand befestigt werden.

Die Einhaltung der Sicherheitsanweisungen Satz von Piktogramm ergorderlich.

Garantiebedingungen: Die Garantiezeit für dieses Produkt beginnt mit dem Tag des Kaufes und beträgt 5 Jahre. Die Gewährleistung erfolgt für mangelhafte Ausführung oder Material – und Funktionsfehler. Und Schäden, die aus natürliche Überlastung oder unsachgermisse Behandlung bei der Montage oder dem zurückzuführen sind, bleiben von der Garantie ausgeschlossen.

Entsorgung: Entsorgen Sie den Artikel über inen zugelassenen Entsorgungsbetrieb über Ihre kommunale Beachten Sie die aktuell geltenden.

UNIVERZÁLIS POLEKOK NEHÉZ TERHEKHEZ

Ampla scala di utilizzo nelle aziende, istituzioni e case tiene.

Gyors és könnyű csavarozás-mentes összeszerelés.

A nagy precizitással kivitelezett fém alkatrészeknek köszönhetően kiváló stabilitás és tartósság.

A polc két csavarral akár falhoz is rögzíthető a még nagyobb stabilitás érdekében.

Összeállításnál mindenképp kövesse a szerelési útmutató utasításait.

Garanciális feltételek: Garancia az idoszak az értékesítés napján kezdődik és öt évig rrvnyes. Kártérítés rossz telepítés okozta, nem megfelelő szállítás közben és a felhasználás kizárható lesz a garancia.

Felszámolás: A fém rack nem tartalmaz semmilyen káros anyagot a környezetre. A felszámolás szokásos módszerekkel kell elkészíteni selejtezéssel vagy dömpinggel.

Made in Czech Republic